

**Merk: SPIERINGS**

**Type: SK2400-R-50m**

**LM1**

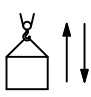
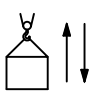
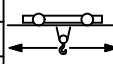

**Kraankenmerk (Kraan 42 m vlucht)**

Serienummer

Bouwjaar

Sterkte / stabiliteit : vlg. EN 13001	Kraankengetal	Max. last	Max. vlucht bij max. last	Max. ton-meter cap.	Max. gieklenkte
Stabiliteit : vlg. ISO 4305	<b>204 tm</b>	<b>18,0 ton</b>	<b>12,4 m</b>	<b>223 tm</b>	<b>42 m</b>
Kraangroep : vlg. ISO 4301-2.A4					

**Max snelheden** Giek horizontaal / 30° getopt

	m/min	kg		
	10	18000		0 - 70 m/min
	20	9000		0-0,9 omw/min
	30	4500		
	50	2250		
	75	0		

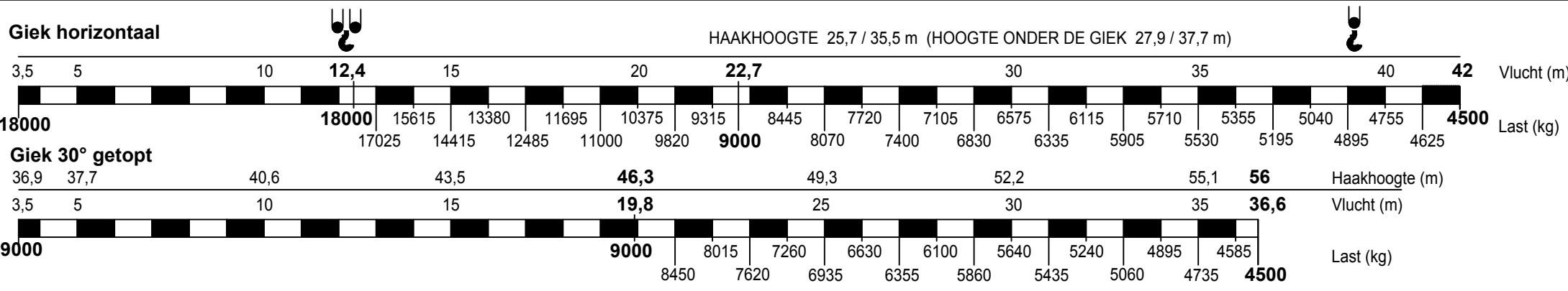
Alle bewegingen van de kraan zijn hydraulisch traploos regelbaar.  
30° Toppen mogelijk vanuit kraankabine of met de afstandsbediening.

Zwenkbereik van de kraan onbeperkt (360°) in afgestempelde stand.  
Opgesteld verrijden alleen mogelijk onder speciale voorwaarden (zie handleiding).  
De kraan geheel strijken bij windkracht 10 (24 m/sec) en wanneer de kraan voor een langere periode onbeheerd wordt achtergelaten.

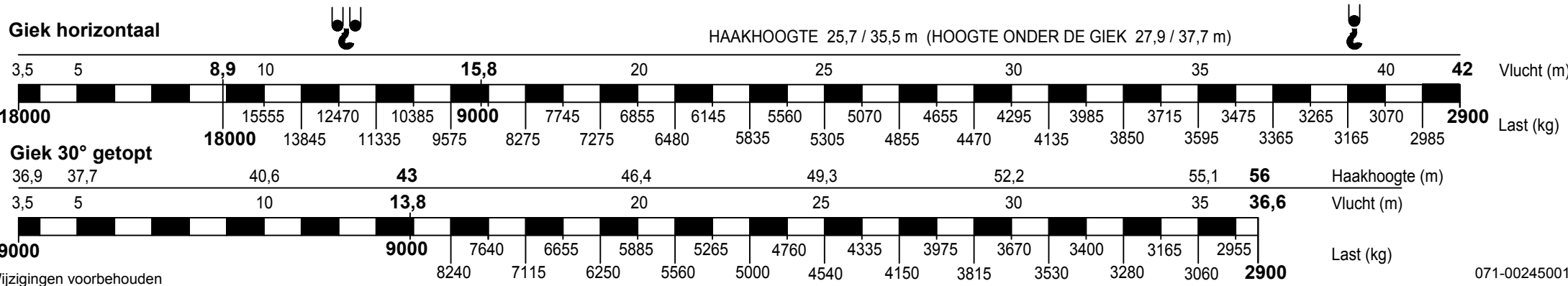
Ballastgewicht kraan : 23880 kg.  
Aangegeven last is bedrijfslast.  
Max. reep trek : 4500 kg.  
2 hijsparten : 9000 kg.  
4 hijsparten : 18000 kg.  
Windoppervlak last max. 1,0 m<sup>2</sup>/ ton.  
Bedrijfstemperatuur : -15°C tot +40°C.

Kraan afstempelen vlg. voorschrift.  
**Stempelvierhoek : 8,14 x 7,66 m.**  
Werken toegestaan t/m windkracht 7 (17 m/s).  
**Stempelvierhoek : 8,14 x 5,88 m.**  
Werken toegestaan t/m windkracht 7 (17 m/s).  
**Maximale afstempelkracht: 600 kN.**

**100% HIJSTABEL Afstempeling 8,14 m x 7,66 m (t/m windkracht 7 (Bf))**



**100% HIJSTABEL Afstempeling 8,14 m x 5,88 m (t/m windkracht 7 (Bf))**



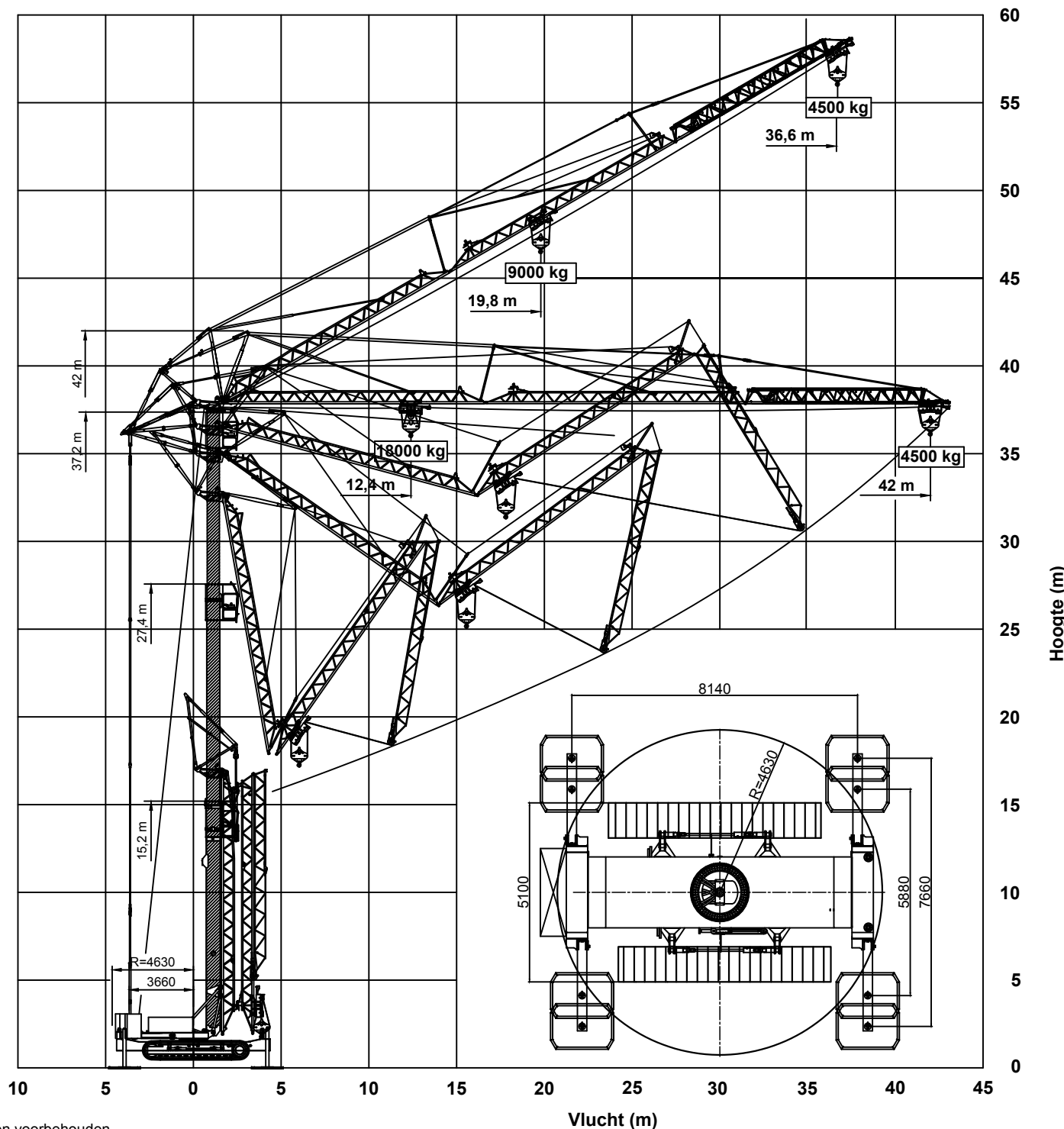
Wijzigingen voorbehouden

# SPIERINGS HYDRAULISCHE VOUWKRAAN SK2400-R-50m

## 42m LM1

### Opbouwschema van de kraan

Max. stempeldruk : 600 kN  
 Afm. voetplaat : 1800x1300 mm  
 Bodemdruk : 0,26 N/mm<sup>2</sup>  
 Giek uitvouwbaar in elke richting (360°)  
 30° Toppen mogelijk vanuit kraankabine  
 of via de afstandsbediening



**SPIERINGS**  
MOBILE CRANES

Merwedestraat 15  
 5347 KZ Oss NL  
 Tel. +31 (0)412-626964  
[www.spieringscranes.com](http://www.spieringscranes.com)

071-00245003

**Kraankenmerk (Kraan 42 m vlucht)**
**Serienummer** 
**Bouwjaar** 

Sterkte / stabiliteit : vlg. EN 13001

Stabiliteit : vlg. ISO 4305

Kraangroep : vlg. ISO 4301-2.A4

Kraankengetal

**225 tm**

Max. last

**18,0 ton**

 Max. vlucht  
bij max. last

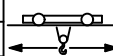
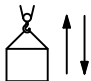
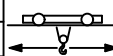
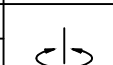
**13,5 m**

 Max. ton-  
meter cap.

**243 tm**

 Max.  
gieklengete

**42 m**
**Max snelheden** Giek horizontaal / 30° getopt

	m/min	kg		
	3,3	18000		0 - 23 m/min
	6,6	9000		
	10	4500		0-0,3 omw/min
	16	2250		
	23	0		

Hijsen en katten zijn niet gelijktijdig mogelijk.

Gereduceerde kraansnelheden (1/3 nominaal).

Alle bewegingen van de kraan zijn hydraulisch traploos regelbaar.

30° Toppen mogelijk vanuit kraankabine of met de afstandsbediening.

Zwenkbereik van de kraan onbeperkt (360°) in afgestempelde stand.

Opgesteld verrijden alleen mogelijk onder speciale voorwaarden (zie handleiding).

De kraan geheel strijken bij windkracht 10 (24 m/sec) en wanneer de kraan voor een langere periode onbeheerd wordt achtergelaten.

Ballastgewicht kraan : 23880 kg.

Aangegeven last is bedrijfslast.

Max. reep trek : 4500 kg.

2 hijsparten : 9000 kg.

4 hijsparten : 18000 kg.

 Windoppervlak last max. 1,0 m<sup>2</sup>/ton.

Bedrijfstemperatuur : -15°C tot +40°C.

Kraan afstempelen vlg. voorschrift.

**Stempelvierhoek : 8,14 x 7,66 m.**

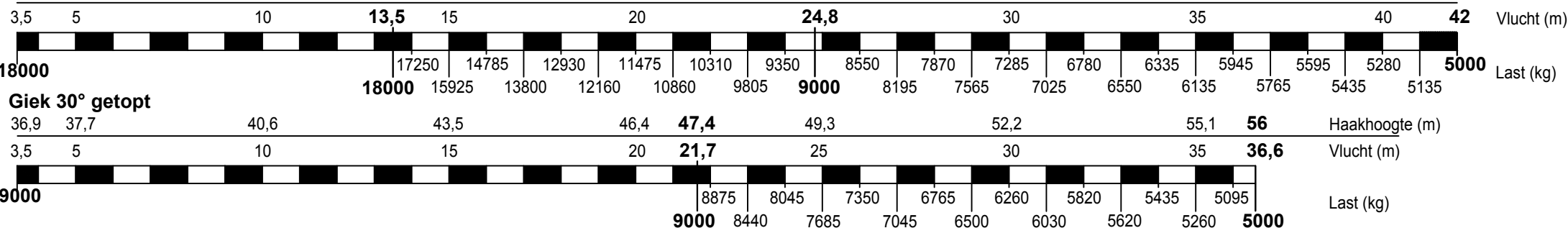
Werken toegestaan t/m windkracht 6 (14 m/s).

**Stempelvierhoek : 8,14 x 5,88 m.**

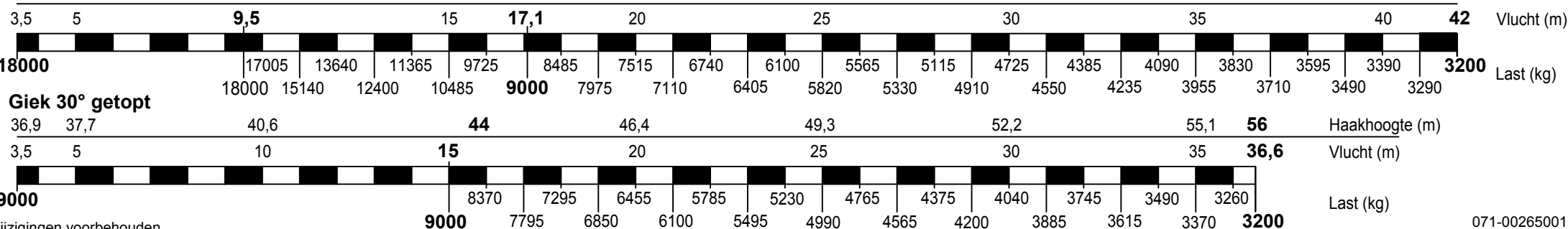
Werken toegestaan t/m windkracht 6 (14 m/s).

**Maximale afstempelkracht: 615 kN.**
**110% HIJSTABEL**
**Afstempeling 8,14 m x 7,66 m**
**(t/m windkracht 6 (Bf))**
**Giek horizontaal**


HAAKHOOGTE 25,7 / 35,5 m (HOOGTE ONDER DE GIEK 27,9 / 37,7 m)


**110% HIJSTABEL**
**Afstempeling 8,14 m x 5,88 m**
**(t/m windkracht 6 (Bf))**
**Giek horizontaal**


HAAKHOOGTE 25,7 / 35,5 m (HOOGTE ONDER DE GIEK 27,9 / 37,7 m)

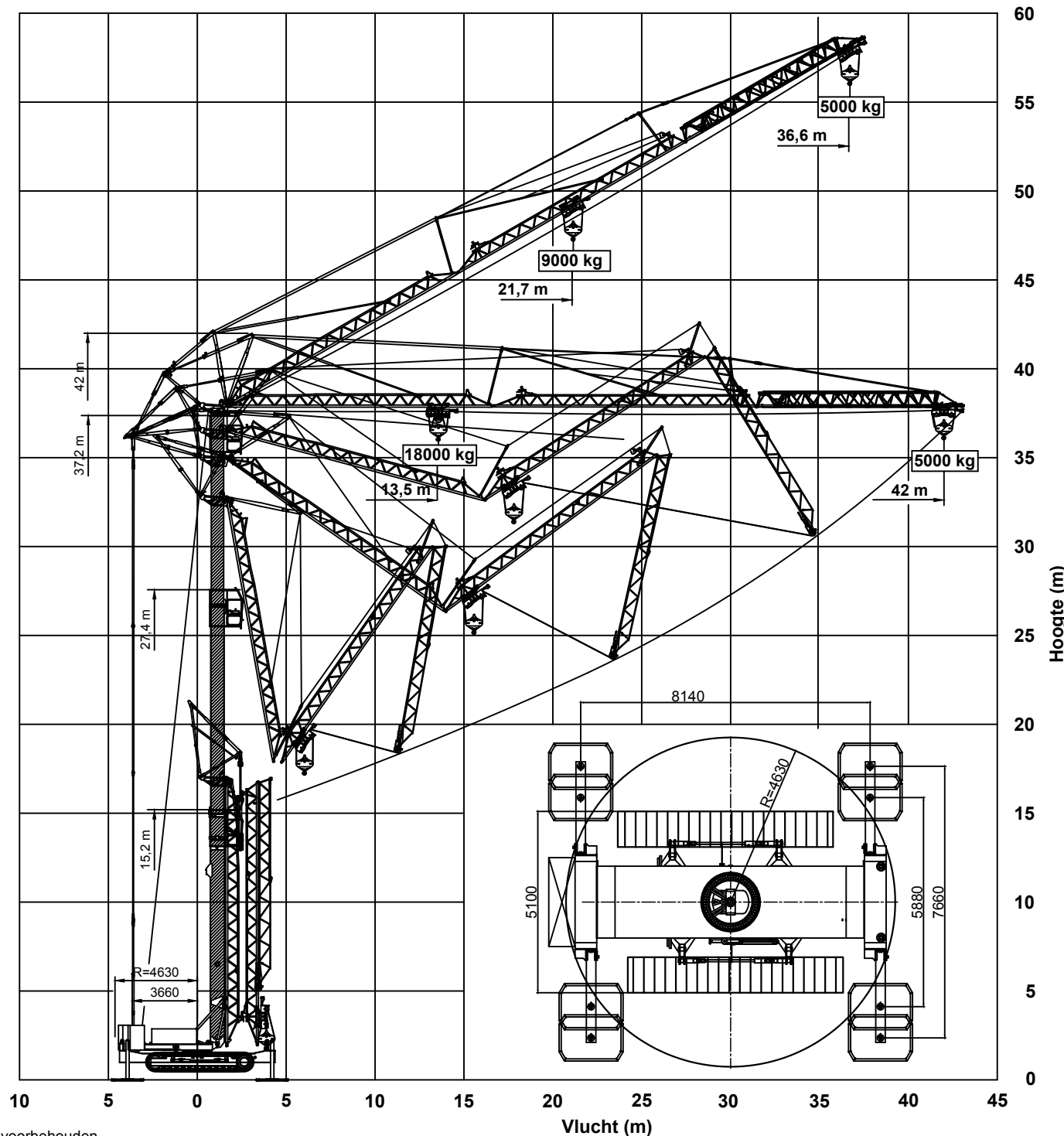


# SPIERINGS HYDRAULISCHE VOUWKRAAN SK2400-R-50m

## 42m LM2

### Opbouwschema van de kraan

Max. stempeldruk : 615 kN  
 Afm. voetplaat : 1800x1300 mm  
 Bodemdruk : 0,26 N/mm<sup>2</sup>  
 Giek uitvouwbaar in elke richting (360°)  
 30° Toppen mogelijk vanuit kraankabine  
 of via de afstandsbediening



Hoogte (m)

Vlucht (m)

Wijzigingen voorbehouden

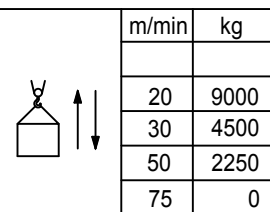
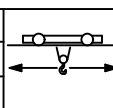
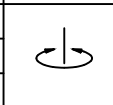
**SPIERINGS**  
 MOBILE CRANES  
 Merwedestraat 15  
 5347 KZ Oss NL  
 Tel. +31 (0)412-626964  
 www.spieringscranes.com

071-00265003

**Kraankenmerk (Kraan 50 m vlucht)**
**Serienummer** 
**Bouwjaar** 

Sterkte / stabiliteit : vlg. EN 13001	Kraankengetal	Max. last	Max. vlucht bij max. last	Max. ton-meter cap.	Max. gieklengthe
Stabiliteit : vlg. ISO 4305	<b>138 tm</b>	<b>9,0 ton</b>	<b>16,5 m</b>	<b>149 tm</b>	<b>50 m</b>
Kraangroep : vlg. ISO 4301-2.A4					

**Max snelheden** Giek horizontaal / 30° getopt

	m/min	kg		0 - 70 m/min
	20	9000		
	30	4500		0-0,9 omw/min
	50	2250		
75	0			

Alle bewegingen van de kraan zijn hydraulisch traploos regelbaar.  
30° Toppen mogelijk vanuit kraankabine of met de afstandsbediening.

Zwenkbereik van de kraan onbeperkt (360°) in afgestempelde stand.  
Opgesteld verrijden alleen mogelijk onder speciale voorwaarden (zie handleiding).  
De kraan geheel strijken bij windkracht 10 (24 m/sec) en wanneer de kraan voor een langere periode onbeheerd wordt achtergelaten.

Ballastgewicht kraan : 23880 kg.  
Aangegeven last is bedrijfslast.  
Max. reeptrek : 4500 kg.  
2 hijsparten : 9000 kg.

Windoppervlak last max. 1,0 m<sup>2</sup>/ton.  
Bedrijfstemperatuur : -15°C tot +40°C.

Kraan afstempelen vlg. voorschrift.  
**Stempelvierhoek : 8,14 x 7,66 m.**  
Werken toegestaan t/m windkracht 7 (17 m/s).  
**Stempelvierhoek : 8,14 x 5,88 m.**  
Werken toegestaan t/m windkracht 7 (17 m/s).  
**Maximale afstempelkracht: 520 kN.**

**100% HIJSTABEL Afstempeling 8,14 m x 7,66 m (t/m windkracht 7 (Bf))**
**Giek horizontaal**

HAAKHOOGTE 25,7 / 35,5 m (HOOGTE ONDER DE GIEK 27,9 / 37,7 m)



3,5	5	10	16,5	20	25	30	35	40	45	50	Vlucht (m)										
9000			8735	7685	6845	6170	5605	5130	4725	4380	4075	3805	3565	3355	3165	2990	2835	2690	2560	Last (kg)	
<b>Giek 30° getopt</b>			9000	8180	7240	6490	5875	5360	4920	4545	4220	3935	3680	3455	3255	3075	2910	2760	2625	2500	
36,9	37,7	40,6	43,2	46,4	49,3	52,2	55,1	58	60												Haakhoogte (m)
3,5	5	10	14,5	20	25	30	35	40	43,5												Vlucht (m)
9000			9000	7510	6600	5875	5290	4800	4390	4040	3740	3475	3240	3035	2850	2685	2535				Last (kg)
				8065	7030	6220	5570	5035	4585	4210	3885	3600	3355	3135	2940	2765	2610	2500			

**100% HIJSTABEL Afstempeling 8,14 m x 5,88 m (t/m windkracht 7 (Bf))**
**Giek horizontaal**

HAAKHOOGTE 25,7 / 35,5 m (HOOGTE ONDER DE GIEK 27,9 / 37,7 m)



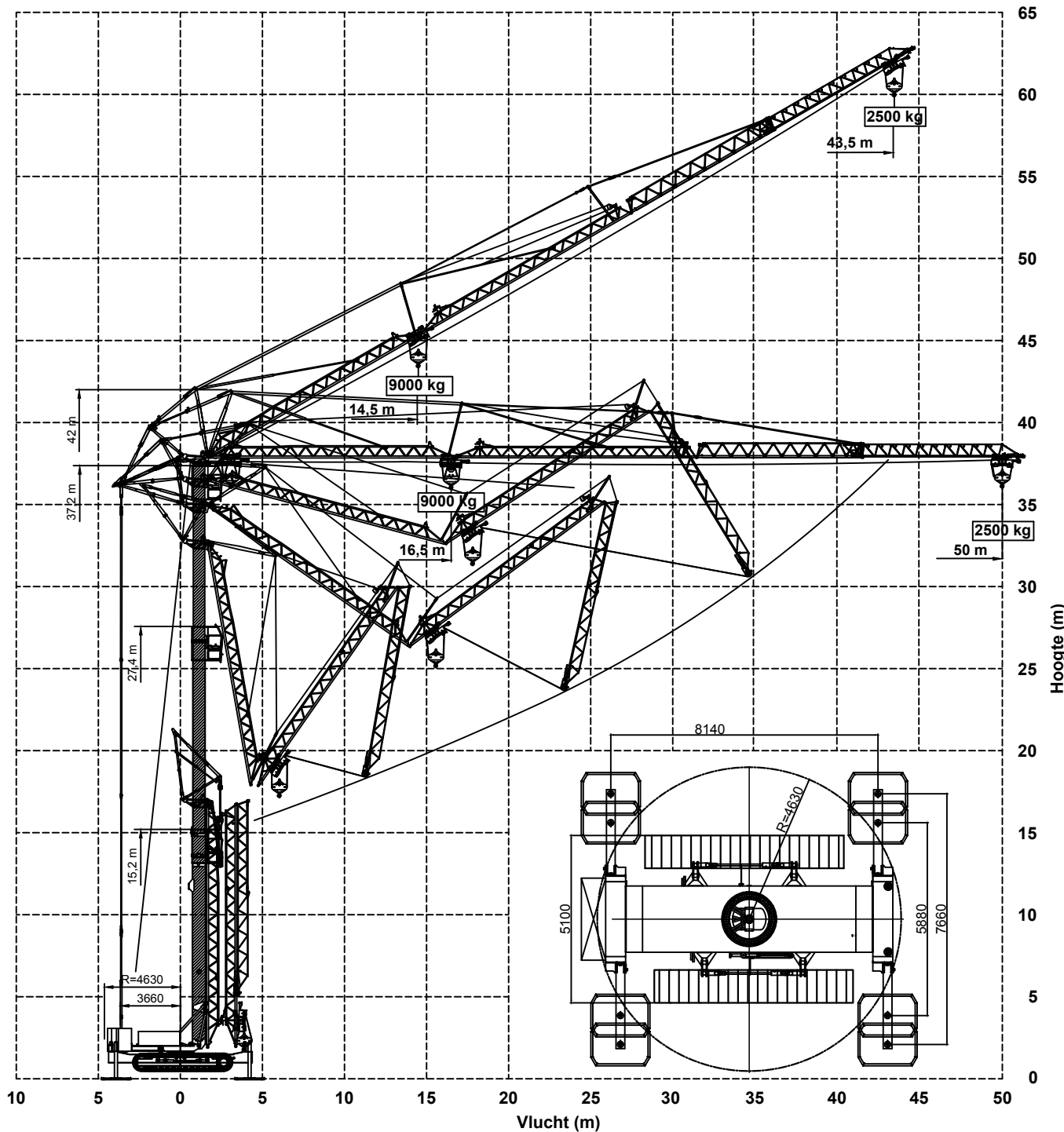
3,5	5	10	15,5	20	25	30	35	40	45	50	Vlucht (m)										
9000			8105	7125	6350	5715	5190	4750	4375	4050	3765	3515	3295	3095	2920	2755	2610	2480	2355	Last (kg)	
<b>Giek 30° getopt</b>			9000	7585	6715	6015	5440	4960	4555	4205	3900	3635	3400	3190	3005	2835	2685	2545	2415	2300	
37,7	40,6	42,7	43,5	46,4	49,3	52,2	55,1	58	60												Haakhoogte (m)
3,5	5	10	13,6	15	20	25	30	35	40	43,5											Vlucht (m)
9000			9000	8070	6965	6115	5445	4895	4440	4060	3735	3450	3205	2990	2800	2625	2475	2335			Last (kg)
				8070	6965	6115	5445	4895	4440	4060	3735	3450	3205	2990	2800	2625	2475	2335			

# SPIERINGS HYDRAULISCHE VOUWKRAAN SK2400-R-50m

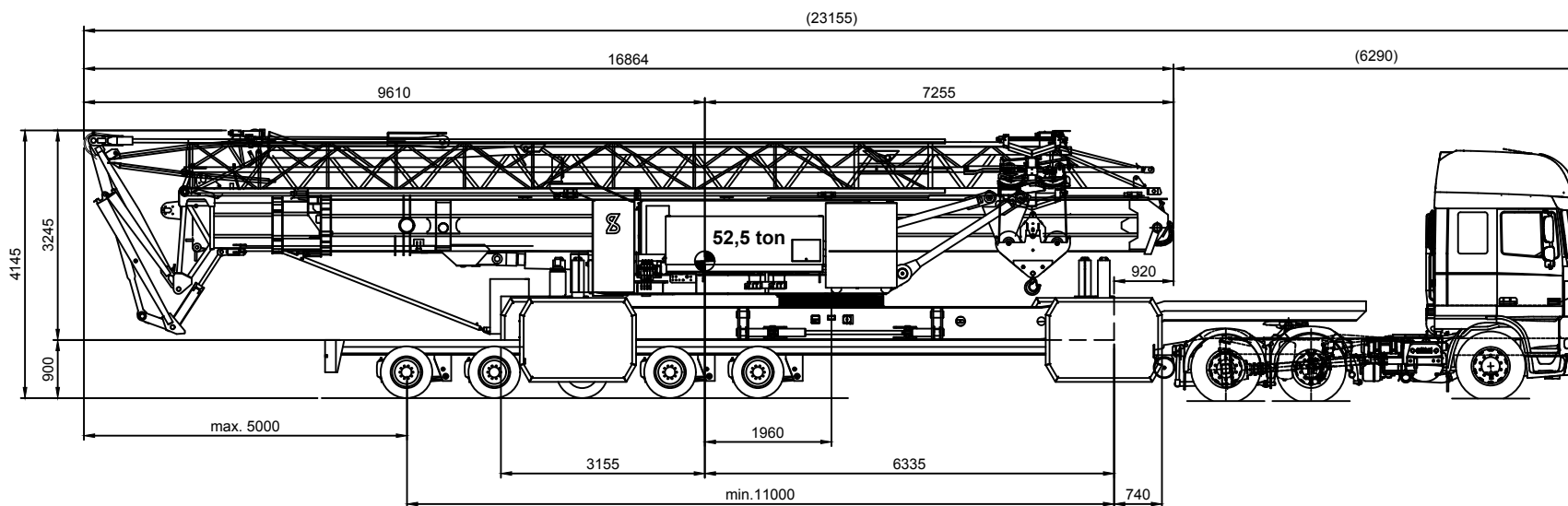
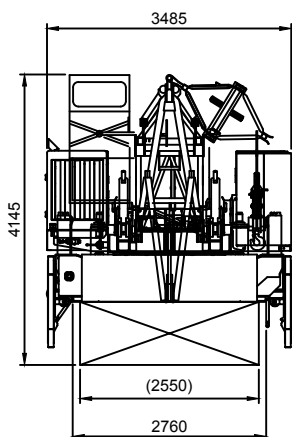
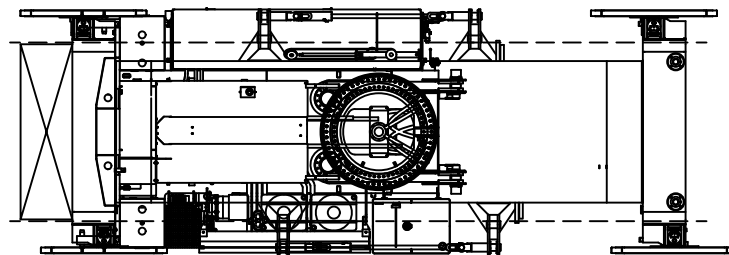
## 50m LM1

### Opbouwschema van de kraan

Max. stempeldruk : 520 kN  
 Afm. voetplaat : 1800x1300 mm  
 Bodemdruk : 0,22 N/mm<sup>2</sup>  
 Giek uitvouwbaar in elke richting (360°)  
 30° Toppen mogelijk vanuit kraankabine  
 of via de afstandsbediening



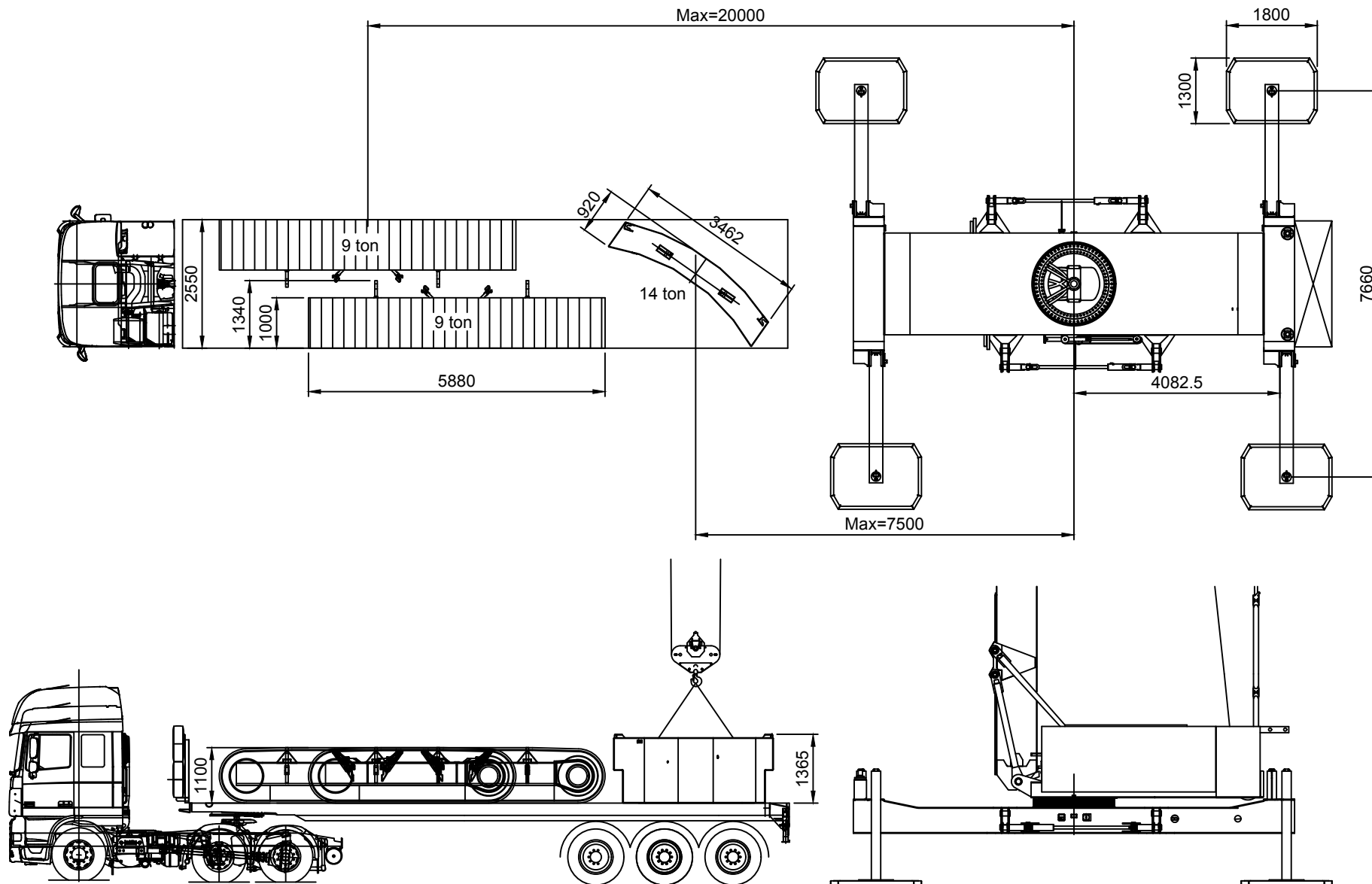
**SPIERINGS**  
MOBILE CRANES  
 Merwedestraat 15  
 5347 KZ Oss NL  
 Tel. +31 (0)412-626964  
[www.spieringscranes.com](http://www.spieringscranes.com)



# SPIERINGS HYDRAULISCHE RUPSKRAAN SK 2400 - R

**SPIERINGS**  
MOBILE CRANES

Merwedestraat 15  
5347 KZ Oss NL  
Tel. +31 (0)412-626964



# SPIERINGS HYDRAULISCHE RUPSKRAAN

## SK 2400 - R

**SPIERINGS**  
MOBILE CRANES

Merwedestraat 15  
5347 KZ Oss NL  
Tel. +31 (0)412-626964  
www.spieringscranes.com

071-00240006A