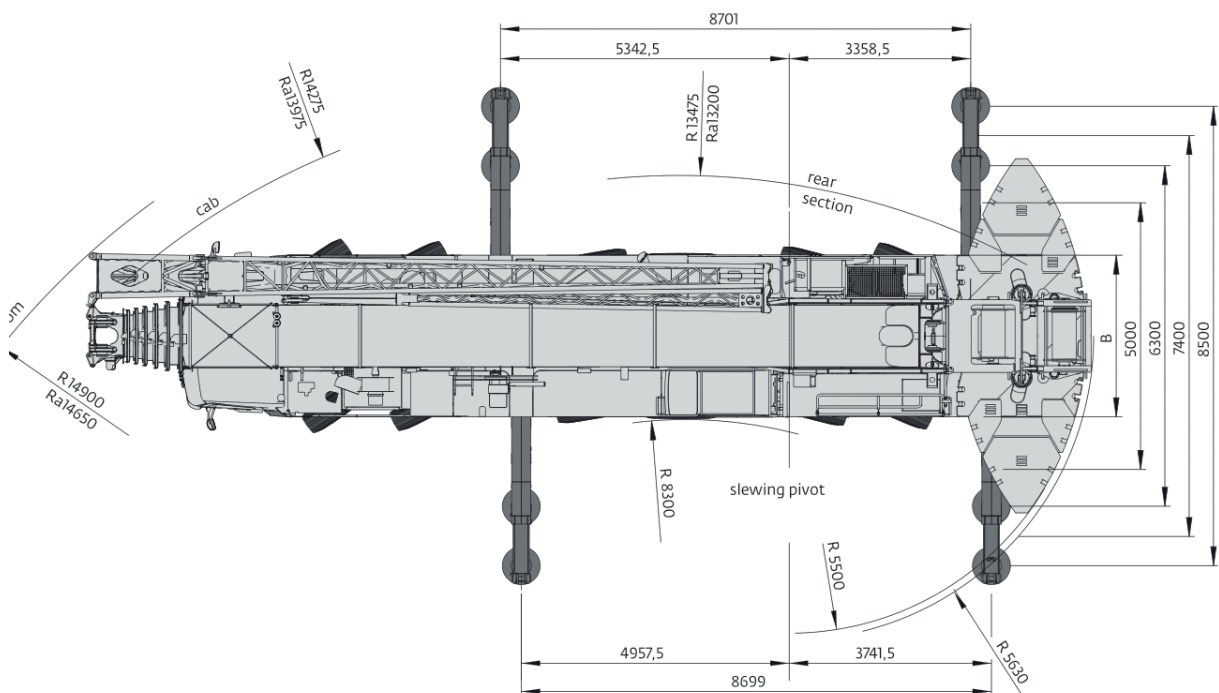
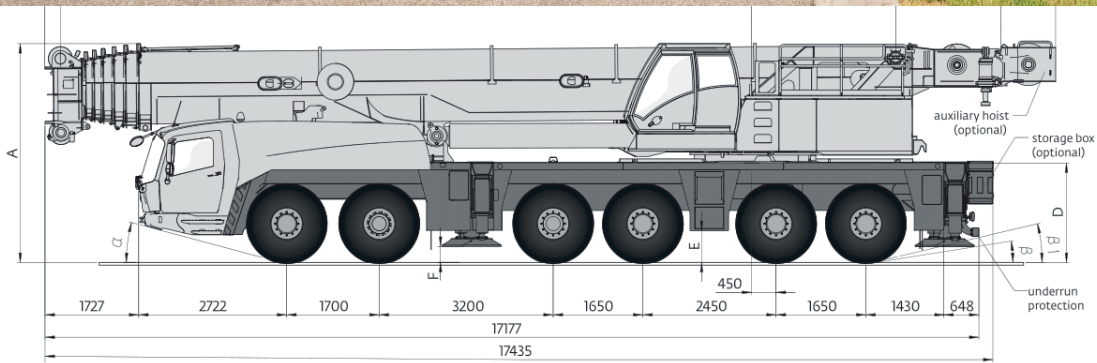




Grove GMK6300L-1

Telescoopkraan





15,6 - 80,0 m



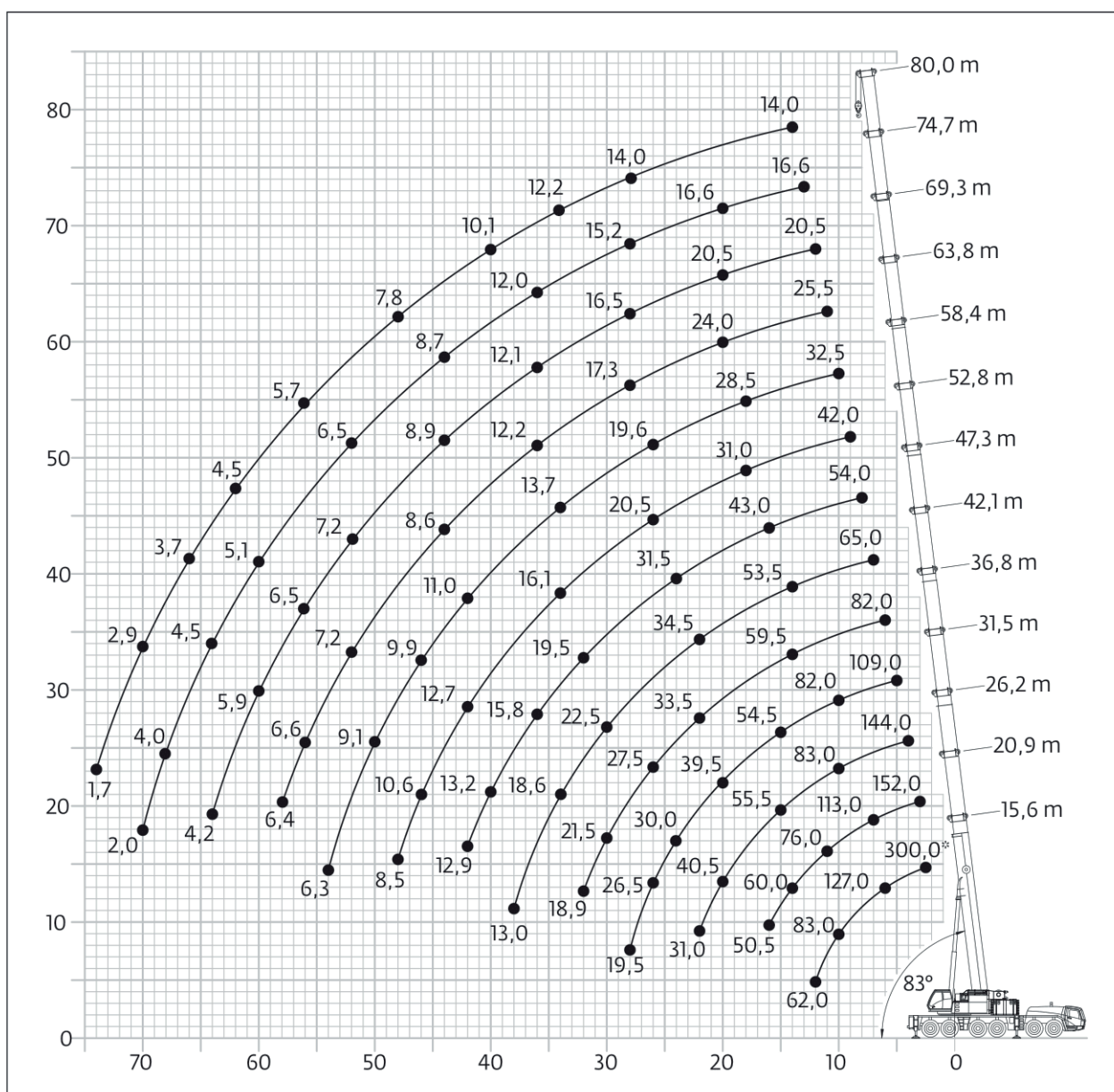
8,5 m



360°



92,5 t





m	15,6	20,9	26,2	31,5	36,8	42,1	47,3	52,8	58,4	63,8	69,3	74,7	80,0	m
3,0	188,0	152,0												3,0
4,0	160,0	152,0	144,0											4,0
5,0	139,0	138,0	132,0	109,0										5,0
6,0	121,0	120,0	118,0	109,0	82,0									6,0
7,0	107,0	107,0	107,0	104,0	82,0	65,0								7,0
8,0	95,5	96,0	95,5	93,0	82,0	65,0	54,0							8,0
9,0	86,0	86,5	86,0	79,5	76,5	65,0	52,5	42,0						9,0
10,0	76,5	77,5	74,5	71,5	67,0	65,0	51,5	42,0	32,5					10,0
11,0	68,0	70,0	67,0	63,5	60,0	58,0	50,5	42,0	32,5	25,5				11,0
12,0	58,5	61,0	60,0	56,5	56,0	52,0	49,0	41,0	32,5	25,5	20,5			12,0
13,0		53,0	53,5	51,0	50,5	47,0	46,5	39,5	32,5	25,5	20,5	16,6		13,0
14,0		47,0	47,5	47,0	45,5	42,5	42,5	38,0	32,5	25,5	20,5	16,6	14,0	14,0
15,0		42,5	42,0	44,0	41,5	40,0	39,0	36,0	32,0	25,5	20,5	16,6	14,0	15,0
16,0		38,0	38,0	39,5	38,0	38,5	35,5	33,0	31,0	25,5	20,5	16,6	14,0	16,0
18,0			32,5	32,5	32,0	33,0	30,5	28,0	27,0	25,5	20,5	16,6	14,0	18,0
20,0			27,5	27,5	29,0	28,0	26,0	24,0	23,0	22,5	20,5	16,6	14,0	20,0
22,0			23,0	23,5	24,5	24,0	22,5	22,0	20,0	19,7	19,7	16,6	14,0	22,0
24,0				21,5	21,5	20,5	19,5	20,5	17,8	17,1	17,2	16,6	14,0	24,0
26,0				18,9	18,6	17,9	18,2	17,9	16,7	14,9	15,0	15,3	14,0	26,0
28,0				16,6	16,4	15,8	16,7	15,6	15,7	13,7	14,1	14,3	13,8	28,0
30,0					14,4	15,0	14,8	13,7	14,3	12,9	13,3	13,4	12,2	30,0
32,0					12,9	13,8	13,1	12,0	12,7	12,2	12,7	12,0	10,9	32,0
34,0						12,4	11,7	10,6	11,2	11,4	11,4	10,8	9,7	34,0
36,0						11,1	10,4	9,4	10,0	10,6	10,3	9,7	8,6	36,0
38,0						10,0	9,3	8,4	9,3	9,7	9,3	8,7	7,6	38,0
40,0							8,3	7,9	8,7	8,7	8,3	7,7	6,7	40,0
42,0							7,4	7,5	8,1	7,8	7,4	6,8	5,9	42,0
44,0								7,1	7,3	7,0	6,6	6,0	5,1	44,0
46,0								6,7	6,7	6,3	5,8	5,2	4,4	46,0
48,0								6,4	6,1	5,7	5,2	4,5	3,7	48,0
50,0									5,5	5,1	4,5	3,8	3,0	50,0
52,0									4,9	4,5	3,9	3,2	2,4	52,0
54,0									4,4	4,0	3,4	2,7	1,9	54,0
56,0										3,5	2,9	2,2	1,4	56,0
58,0										3,0	2,4	1,7		58,0
60,0											2,0	1,3		60,0
62,0											1,6			62,0
64,0											1,2			64,0



m	15,6	20,9	26,2	31,5	36,8	42,1	47,3	52,8	58,4	63,8	69,3	74,7	80,0	m
2,5	300*													2,5
3,0	190,0	152,0												3,0
4,0	165,0	152,0	144,0											4,0
5,0	144,0	140,0	132,0	109,0										5,0
6,0	127,0	126,0	118,0	109,0	82,0									6,0
7,0	113,0	113,0	108,0	104,0	82,0	65,0								7,0
8,0	101,0	102,0	99,0	95,0	82,0	65,0	54,0							8,0
9,0	91,5	91,5	90,5	88,0	81,0	65,0	52,5	42,0						9,0
10,0	83,0	83,5	83,0	82,0	76,5	65,0	51,5	42,0	32,5					10,0
11,0	74,5	76,0	76,0	75,0	72,5	62,5	50,5	42,0	32,5	25,5				11,0
12,0	62,0	70,0	69,5	69,0	68,5	59,0	49,0	41,0	32,5	25,5	20,5			12,0
13,0		64,5	64,5	63,5	64,5	56,5	47,5	39,5	32,5	25,5	20,5	16,6		13,0
14,0		60,0	59,5	58,5	59,5	53,5	46,0	38,0	32,5	25,5	20,5	16,6	14,0	14,0
15,0		55,5	55,5	54,5	55,5	51,0	44,5	36,5	32,0	25,5	20,5	16,6	14,0	15,0
16,0		50,5	51,5	50,5	52,0	48,5	43,0	34,5	31,0	25,5	20,5	16,6	14,0	16,0
18,0			45,0	44,0	45,5	44,0	39,5	31,0	28,5	25,5	20,5	16,6	14,0	18,0
20,0			40,5	39,5	39,0	40,0	37,0	28,0	26,0	24,0	20,5	16,6	14,0	20,0
22,0			31,0	34,5	33,5	34,5	34,5	25,5	24,0	22,0	19,8	16,6	14,0	22,0
24,0				30,0	29,5	30,0	31,5	23,0	21,5	20,5	18,7	16,6	14,0	24,0
26,0				26,5	27,5	26,5	27,5	20,5	19,6	18,8	17,6	16,1	14,0	26,0
28,0				19,5	24,5	24,0	24,5	18,9	17,9	17,3	16,5	15,2	14,0	28,0
30,0					21,5	22,5	22,0	17,6	16,3	15,8	15,4	14,4	13,6	30,0
32,0					18,9	20,5	19,5	16,8	14,9	14,5	14,3	13,6	12,9	32,0
34,0						18,6	17,5	16,1	13,7	13,3	13,2	12,8	12,2	34,0
36,0						16,9	15,8	15,4	12,7	12,2	12,1	12,0	11,6	36,0
38,0						13,0	14,3	14,8	12,1	11,1	11,1	11,0	10,8	38,0
40,0							13,2	13,9	11,6	10,0	10,0	10,1	10,1	40,0
42,0							12,9	12,7	11,0	9,2	9,4	9,4	9,5	42,0
44,0								11,6	10,4	8,6	8,9	8,7	8,9	44,0
46,0								10,6	9,9	8,2	8,4	8,0	8,3	46,0
48,0								8,5	9,5	7,8	8,0	7,4	7,8	48,0
50,0									9,1	7,5	7,6	6,9	7,2	50,0
52,0									8,7	7,2	7,2	6,5	6,7	52,0
54,0									6,3	6,9	6,8	6,1	6,2	54,0
56,0										6,6	6,5	5,7	5,7	56,0
58,0										6,4	6,2	5,4	5,3	58,0
60,0											5,9	5,1	4,9	60,0
62,0											5,7	4,8	4,5	62,0
64,0											4,2	4,5	4,1	64,0
66,0												4,2	3,7	66,0
68,0												4,0	3,3	68,0
70,0												2,0	2,9	70,0
72,0													2,5	72,0
74,0													1,7	74,0

* 0° over rear with special equipment. • Nach hinten mit Sonderausstattung. • En arrière avec équipement supplémentaires. • Por la parte trasera con equipo adicional. • Sull'anteriore con equipaggiamento ausiliario. • Над задней частью с специальным оборудованием.



80,0 m



5°-40°
12,0-21,0-29,0-37,0 m



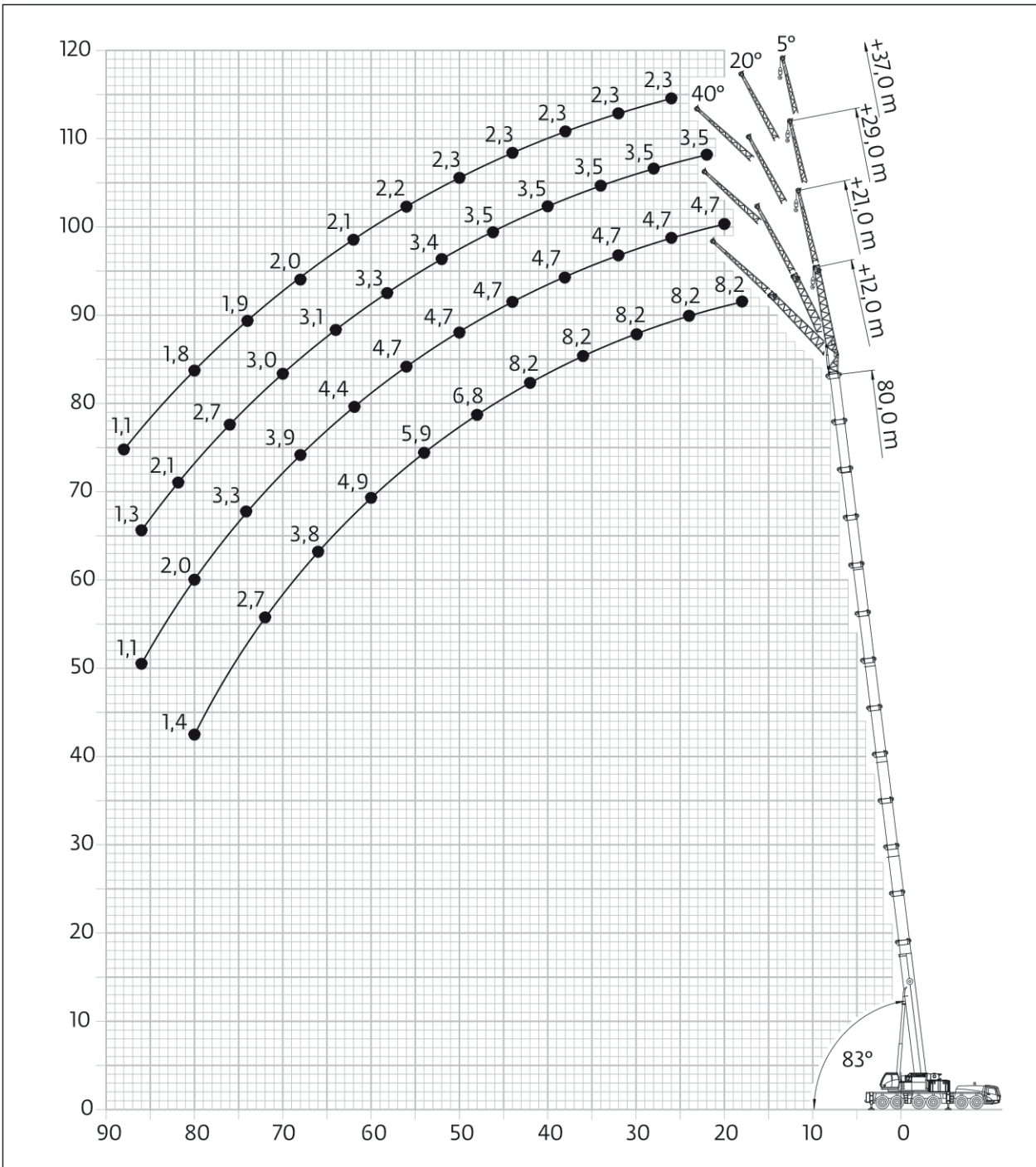
8,5 m



360°



92,5 t





74,8 - 80,0 m



12,0 m



8,5 m



360°



92,5 t



EN 13000

m	74,45/74,77 12,0			80,0 12,0			m
	5°	* 5° - 20°	* 20° - 40°	5°	* 5° - 20°	* 20° - 40°	
16,0	9,9						16,0
18,0	9,9			8,2			18,0
20,0	9,9	9,8		8,2			20,0
22,0	9,9	9,8	8,4	8,2	8,2		22,0
24,0	9,9	9,7	8,3	8,2	8,2	7,8	24,0
26,0	9,9	9,5	8,2	8,2	8,2	7,7	26,0
28,0	9,9	9,2	8,1	8,2	8,2	7,7	28,0
30,0	9,9	9,1	8,0	8,2	8,2	7,6	30,0
32,0	9,9	9,0	8,0	8,2	8,2	7,6	32,0
34,0	9,9	8,8	7,9	8,2	8,2	7,6	34,0
36,0	9,9	8,7	7,8	8,2	8,0	7,5	36,0
38,0	9,4	8,6	7,8	8,2	7,8	7,4	38,0
40,0	9,0	8,4	7,7	8,0	7,6	7,3	40,0
42,0	8,5	8,3	7,7	7,7	7,4	7,1	42,0
44,0	8,1	8,1	7,6	7,4	7,2	6,9	44,0
46,0	7,6	7,6	7,6	7,1	7,0	6,8	46,0
48,0	7,2	7,2	7,3	6,8	6,8	6,7	48,0
50,0	6,7	6,7	6,9	6,5	6,5	6,8	50,0
52,0	6,3	6,3	6,5	6,2	6,2	6,9	52,0
54,0	5,9	5,9	6,1	5,9	5,9	6,0	54,0
56,0	5,5	5,5	5,7	5,5	5,6	5,7	56,0
58,0	5,0	5,0	5,3	5,2	5,2	5,4	58,0
60,0	4,6	4,6	4,8	4,9	4,9	5,0	60,0
62,0	4,2	4,2	4,4	4,5	4,5	4,7	62,0
64,0	3,9	3,9	4,0	4,2	4,2	4,4	64,0
66,0	3,7	3,7	3,8	3,8	3,8	4,0	66,0
68,0	3,4	3,4		3,5	3,5	3,7	68,0
70,0	3,2	3,2		3,1	3,1	3,3	70,0
72,0	3,0	3,0		2,7	2,7		72,0
74,0	2,8	2,8		2,4	2,4		74,0
76,0	2,6	2,6		2,0	2,0		76,0
78,0	2,4	2,4		1,7	1,7		78,0
80,0	1,7			1,4	1,4		80,0
82,0				1,1	1,1		82,0

*Luffing under load. • Unter Teillast wipbar. • Inclinaison sous charge. • Angulacion con carga. • Brandeggio sotto carico. • Изменение вылета под нагрузкой.